

White Paper

Industrielle Abluftreinigung Klimafreundliche günstige Alternativen zur Reduktion von mittleren und hohen VOC-Emissionen – UV-Technologien im Vergleich mit thermischen Systemen

Frank Seitz, DNFO Abluftconsulting Seitz, Ludwigshafen a.Rh.
Xiaochen Yang, Centriair Deutschland GmbH, Edingen-Neckarhausen



Kurzfassung

Über Jahrzehnte galten für die Abluftbehandlung für geringe bis hohe Schadstoff- und Geruchsemissionen die thermischen Verfahren gemäß VDI-Richtlinie 2442 „Verfahren und Technik der thermischen Abgasreinigung“ als Stand der Technik und wurde bundesweit zur Einhaltung eines Grenzwerts von $< 20 \text{ mgC/m}^3$ als Verfahren der Wahl eingestuft. Nach Jahren der Entwicklung und Praxiserprobung wurde 2016 mit der VDI-Richtlinie 2441 „Prozessgas- und Abgasreinigung durch Kaltplasmaverfahren ... UV-Strahlung“ [4] u.a. Verfahren die UV-Technologie als Stand der Technik eingestuft und als Lösung anerkannt. Seither steigt die Nachfrage nach dieser Technologie für die Geruchselimination und VOC-Reduktion rapide an. Die Vorteile für Planer und Betreiber hinsichtlich Platzbedarfs, Kosten, Betriebsstabilität und -flexibilität setzen sich am Markt nach und nach durch.

Besonders Faktoren wie tatsächlicher Wartungsaufwand sowie reale Energieverbräuche im Betriebsalltag und der damit verbundene Klimaeinfluss geraten in den Fokus. An Beispielen aus verschiedenen Branchen werden diese Aspekte anhand von Kostenvergleichen dargestellt. Dieser Beitrag soll einige Anregungen geben, sich mit den Ergebnissen beispielhafter Anwendungen kritisch auseinanderzusetzen.

Verfahren der thermischen Abgasreinigung

Man kennt die klassischen Verfahren zur thermischen Abluftreinigung in verschiedenen Bauformen. Die einfachste Bauform ist die Thermische Nachverbrennung (TNV). Das mit brennbaren – üblicherweise organischen – Verbindungen beladene Abgas wird in einem Brennraum bei Temperaturen verbrannt, die üblicherweise über $800 \text{ }^\circ\text{C}$ liegen. Ein autothermer Betrieb der Anlage ist ab einem Gehalt an Gesamtkohlenstoff von ungefähr 5 g/m^3 möglich.[1]

Zur Brennstoffersparnis wird häufig ein kontinuierlich arbeitender Wärmeübertrager (Rekuperator) eingesetzt, mit dem das zu verbrennende Abgas durch das verbrannte Abgas erwärmt wird. Eine Weiterentwicklung stellt die **Regenerative Thermische Nachverbrennung (RNV/RTO)** dar. Der Unterschied zur klassischen TNV besteht hauptsächlich in der wesentlich höheren Aufheizung der zur Verbrennung kommenden schadstoffhaltigen Rohgase, was durch wechselseitiges Aufheizen von Wärmespeichern und Abgabe der gespeicherten Wärme an das kalte Rohgas erfolgt (Regenerator) [2]. Ein weiteres thermisches Verfahren ist die

Katalytische Nachverbrennung (KNV), bei die Arbeitstemperatur durch den Einsatz eines Katalysators nach dem Prinzip der heterogenen Katalyse herabgesetzt wird. Die Betriebstemperaturen liegen im Allgemeinen zwischen 300°C und 600°C [3].

2441 als **direkte (DF)** wie auch als **regenerative Fotooxidation RF** ausgeführt werden [4]. Für viele Anwendungen zur VOC-Reduktion kommt anstatt der Niederdrucktechnologie eine spezielle Mitteldrucktechnologie zum Einsatz.

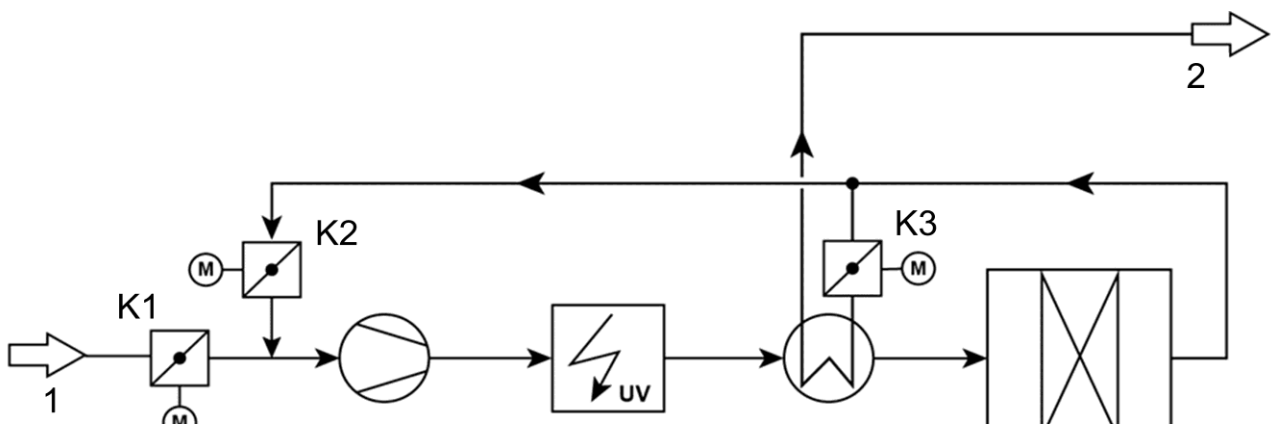


Bild 1: Verfahrensschema Direkte Fotooxidation [4]: Rohgas (1), Reingas (2), Katalysator (3), UV-Reaktor (4)

Fotooxidationsverfahren zur Abluftreinigung

Als Kaltplasmaverfahren arbeiten die Fotooxidationstechniken meist bei Umgebungs- oder Mediumtemperaturen. Die Betriebstemperaturen liegen im Allgemeinen zwischen 50 und 300°C [5]. Die Schadstoffe werden mit Hilfe von UV-Bestrahlung verschiedener Leistungsstufen oxidiert und abgebaut. Oft wird ein geeigneter Katalysator zur Unterstützung der Abbauprozesse sowie zur Restozonvernichtung nachgeschaltet (Bild 1). Die Verfahren können gemäß VDI

Kostenvergleich der Verfahren

Beispiel Kalттаuchlackierung

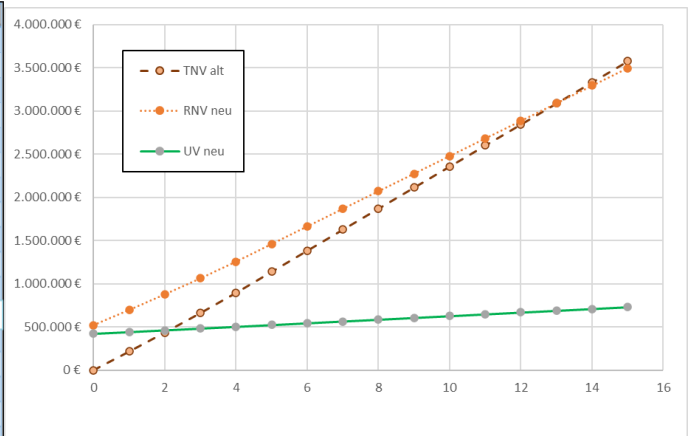
Bei der Lackierung von Automobilteilen nach dem KTL-Verfahren bei einem Unternehmen in Süddeutschland werden bei Trocknung der Teile im Ofen 100 – 800 mg/m³ VOC durch entweichende Lösungsmittel emittiert. Die in die Jahre gekommene TNV für 6.000 Nm³/h verursacht Strom- und Gasverbräuche in Höhe von 4.1 Mio kWh per anno (Bild 2). Die Abwärme des Ofens wird im Winter zur Hallenwärmung genutzt. Als weitere Verfahren für einen Reinvest wurden

RNV- und UV-Verfahren bewertet. Durch die verbesserte Regeneration der Wärme spart eine RNV bereits 66 % der OPEX ein. Die UV-Lösung nach dem Prinzip der direkten Fotooxidation mit Mittel-drucktechnik bringt es sogar auf 91 %. Fasst man OPEX und CAPEX zusammen, amortisiert sich die UV-Lösung bereits nach zwei Jahren im Vergleich zu der bereits abgeschriebenen alten TNV-Anlage.

und > 1 Mio GE/m³ Geruch. Eine alte TNV an einem Standort in Süddeutschland konnte die geforderten Grenzwerte, die sich nun auch durch die neue TA Luft noch weiter verschärfen, nur selten erreichen. Stattdessen kam ein kombiniertes Verfahren aus Aerosol-/Staubabscheidung und Fotooxidation für 6.000 Nm³/h zum Einsatz. Die Kosten für Gas und Strom von bisher ca. 30.000 EUR/a können hierdurch um garantierte

Energiebedarf bei 5100h	kWh	Energiekosten €
TNV		
Stromverbrauch 0,2€/kWh	112200	22.440,00 €
Gasverbrauch 0,04€/kWh	4000000	160.000,00 €
Gesamt	4112200	182.440,00 €
RNV		
Stromverbrauch 0,2€/kWh	112200	22.440,00 €
Gasverbrauch 0,04€/kWh	1000000	40.000,00 €
Gesamt	1112200	62.440,00 €
UV		
Stromverbrauch 0,2€/kWh	52623	10.524,60 €
Gasverbrauch 0,04€/kWh	130393	5.215,72 €
Gesamt	183016	15.740,32 €
Energieeinsparung zur TNV	96%	91%
Energieeinsparung zur RNV	84%	75%
UV zweiter Standort		
Stromverbrauch 0,2€/kWh	41310	8.262,00 €
Gasverbrauch 0,04€/kWh	198900	7.956,00 €
Gesamt	240210	16.218,00 €
Energieeinsparung zur TNV	94%	91%

Bild 2: Vergleich CAPEX und OPEX KTL-Lac 1



Beispiel Malzröstung

Bei der Röstung von Malz in Rösttrommeln entstehen je nach Qualität der Rohprodukte große Mengen an Staub, Aerosolen, VOC und Gerüche. Je nach gewünschtem Röstgrad erreichen diese nach vorgeschalteten Zyklonen ca. 2.000 mg/m³ Staub, 10.000 mg/m³ VOC

74 % gesenkt werden. Neben einer stabilen Einhaltung der geforderten Grenzwerte und geringeren CAPEX reduzieren sich auch die OPEX [5].



Bild 3: Fotooxidationsanlage Schlammbehandlung, Schweden [6]

Beispiel biologische

Abfalltrocknung

Bei der Trocknung von Abfällen in biologischen Rotten entstehen Gerüche und moderate VOC- Emissionen. An einem Standort in Norddeutschland werden auf diese Weise entstehende 30.000m³/h Abluft behandelt. Die feuchte und warme Abluft kann nach Staubabscheidung und Wäsche mittels UV oder RTO (3-Kammer) behandelt werden. Die UV erhält den Vorzug aufgrund von Einsparungen von 77 % an Gas- und Stromkosten, während die Gesamtkostenbetrachtung eine Einsparung von > 500.000 EUR per anno erbringt.

Beispiel Schlammtrocknung

Bei der Behandlung von Schlämmen jeder Art können VOC-Emissionen in erheblichem Maße bis über 200 mg/m³ VOC entstehen, welche aus komplexen Schadstoffen zusammengesetzt sind. Geeignete Verfahrensführung und spezifische Lampendesigns erlauben den großflächigen Einsatz (Bild 3) und Einsparungen von 50-80 % der Betriebskosten.

Fazit

Es ergeben sich etliche Vorteile der Fotooxidationsverfahren.

Betriebsbereitschaft im Minutenbereich, Robustheit, CO₂-Neutralität sowie Einsparpotenziale für Energieressourcen und Betriebskosten sind nur einige davon.

Die Fotooxidationsverfahren sind Stand der Technik seit 2016 (VDI 2441). Selbst mit Ersatz von Gas durch regenerativen elektrischen Strom bei elektrisch betriebenen RNVs beträgt deren

Energiebedarf wegen des höheren Temperaturniveaus in vielen Anwendungsfällen dennoch ein Vielfaches von UV-Anlagen.

Literaturhinweise

- [1] Franz Joseph Dreyhaupt (Herausgeber): VDI-Lexikon Umwelttechnik. VDI-Verlag Düsseldorf 1994, ISBN 3-18-400891-6, S. 839–840.
- [2] Otto Carlowitz, Olaf Neese: Ansatzpunkte zur konzeptionellen und betrieblichen Optimierung von thermischen Abgasreinigungsanlagen mit regenerativer Abluftvorwärmung. In: Gefahrstoffe – Reinhalt. Luft. 65, Nr. 7/8, 2005, ISSN 0949-8036, S. 320–327.
- [3] VDI 2442:2014-02 „Abgasreinigung; Verfahren und Technik der thermischen Abgasreinigung“, Beuth Verlag, Berlin, S. 7.
- [4] VDI 2441 „Prozessgas- und Abgasreinigung durch Kaltplasmaverfahren, Barriere-, Koronaentladung, UV-Strahlung“ (Ausgabe 2016), Beuth Verlag, Berlin, S.23.
- [5] Frank Seitz, DNFO Abluftconsulting Seitz, Ludwigshafen, 2021.
- [6] Xiaochen Yang, Centriair Deutschland GmbH, 2021.